

# «ЭЛЕРОН» – ЦЕНТР НАУКИ И ВЫСОКИХ ТЕХНОЛОГИЙ: В БУДУЩЕЕ С ОПТИМИЗМОМ

ГЕНЕРАЛЬНЫЙ ДИРЕКТОР  
ФГУП «СНПО «ЭЛЕРОН»  
ДОКТОР ТЕХНИЧЕСКИХ  
НАУК, ЛАУРЕАТ ПРЕМИИ  
ПРАВИТЕЛЬСТВА  
РОССИЙСКОЙ ФЕДЕРАЦИИ  
В ОБЛАСТИ НАУКИ  
И ТЕХНИКИ  
Николай Николаевич  
Шемигон



Федеральное государственное унитарное предприятие «Специальное научно-производственное объединение «Элерон» (ФГУП «СНПО «Элерон») – крупнейшее в стране объединение по созданию систем безопасности для важных государственных объектов, выполняющее функции генерального подрядчика и производящее весь комплекс работ от создания общей концепции безопасности объектов, разработки и проектирования комплексов технических средств и систем безопасности до их изготовления, монтажа и сервисного обслуживания.

Дата создания СНПО «Элерон» связана с приказом Министерства среднего машиностроения СССР от 13 марта 1963 года об организации во ВНИИ химической технологии (ВНИИХТ) лаборатории №36 для разработки технических средств охраны ядерно опасных объектов атомной промышленности. С этой даты в Минсредмаше СССР началось развитие нового научно-технического направления по созданию систем безопасности и история СНПО «Элерон».

С начала деятельности предприятия системами безопасности оборудовано более 10 тыс. объектов оборонного ведомства, государственной границы, атомной промышленности, памятников культуры и других объектов народного хозяйства.

В настоящее время на предприятии работает более 4 тыс. человек, успешно трудятся коллективы ученых и высококвалифицированных специалистов – докто-

ра и кандидаты наук, лауреаты государственных премий и авторы патентов на изобретения.

Распоряжением Правительства Российской Федерации от 9 октября 2007 года №1372-р ФГУП «СНПО «Элерон» был присвоен статус федерального центра науки и высоких технологий.

В соответствии с распоряжением правительства ФГУП «СНПО «Элерон» определено единственным исполнителем выполняемых в рамках государственного оборонного заказа научно-исследовательских и опытно-конструкторских работ по созданию технических средств защиты, а также работ по поставке, монтажу, ремонту и сервисному обслуживанию этих средств на объектах ядерного оружейного комплекса Российской Федерации и на других объектах Государственной корпорации по атомной энергии «Росатом».

## НАПРАВЛЕНИЯ НАУЧНО-ПРОИЗВОДСТВЕННОЙ ДЕЯТЕЛЬНОСТИ

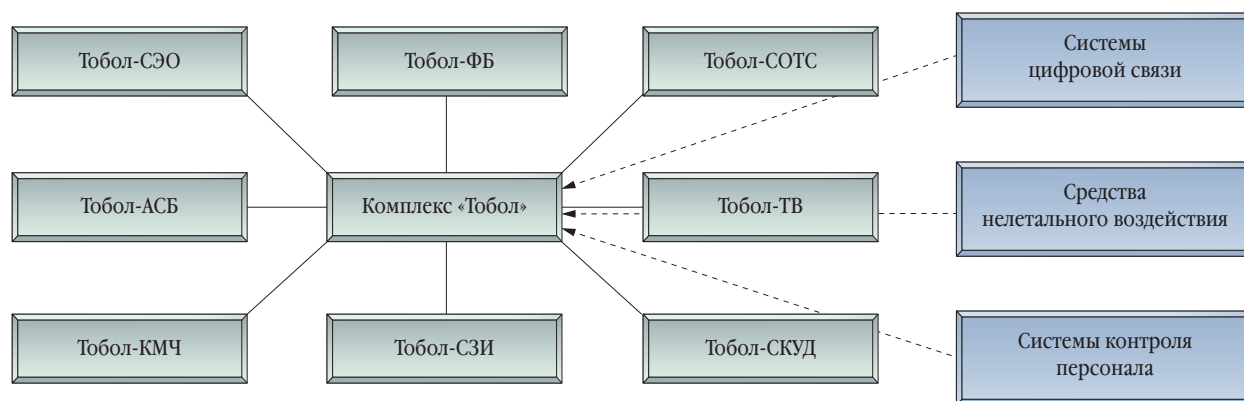
Фундаментом успешной деятельности ФГУП «СНПО «Элерон» является инфраструктура инновационного развития, в состав которой входят:

- научно-исследовательский институт систем безопасности (НИИСБ);
- служба главного конструктора;
- производственный комплекс;
- проектный институт;
- управление строительства;
- монтажно-наладочное управление;
- научно-технический центр систем безопасного транспортирования специальных грузов и специальной радиосвязи;
- центр комплексной безопасности информации.

*Научные исследования ведутся в следующих направлениях:*

- разработка современных концепций безопасности для различных объектов;

1



ИНТЕГРИРОВАННЫЙ КОМПЛЕКС «ТОБОЛ»

- прогнозные исследования;
- исследования по созданию средств обнаружения на новых физических принципах;
- разработка помехоустойчивых алгоритмов;
- разработка средств защиты информации.

Для разработки концепции безопасности используются методы математического моделирования. Исследования ведутся по следующим направлениям:

- анализ уязвимости объектов, то есть определение предметов физической защиты, потенциальных угроз и моделей нарушителей (внешних и внутренних), прогнозирование последствий несанкционированных действий;
- оценка эффективности действующих и проектируемых систем физической защиты (СФЗ) объектов;
- оценка эффективности физической защиты специальных грузов, перевозимых железнодорожным и автотранспортом;
- разработка концептуальных проектов на предпроектной стадии создания СФЗ.

*СНПО «Элерон» предлагает следующие виды услуг:*

- обследование объекта, анализ уязвимости и разработка общей концепции безопасности с учетом возможных рисков и прогнозируемого ущерба;
- оценка эффективности действующих комплексов технических средств физической защиты (ТСФЗ) систем безопасности;
- проектирование комплексов ТСФЗ систем безопасности;
- разработка и изготовление нестандартизированного оборудования;
- изготовление, комплектация и поставка оборудования на объект;
- строительная подготовка объекта (подготовка трасс, реконструкция и строительство зданий и сооружений);
- монтажные и пусконаладочные работы;
- обучение технического персонала охраны объектов;
- гарантийное и сервисное обслуживание комплексов ТСФЗ систем безопасности;
- модернизация ТСФЗ систем безопасности по требованию заказчика.

### ВЫПУСКАЕМАЯ ПРОДУКЦИЯ

Большая часть продукции, выпускаемой ФГУП «СНПО «Элерон», имеет двойное назначение. Приемка работ осуществляется с участием военных представительств Минобороны России и ФСБ России. Вся выпускаемая продукция сертифицирована. О наиболее значимых и востребованных комплексах и системах немного подробнее расскажем ниже.

### ИНТЕГРИРОВАННЫЙ КОМПЛЕКС «ТОБОЛ»

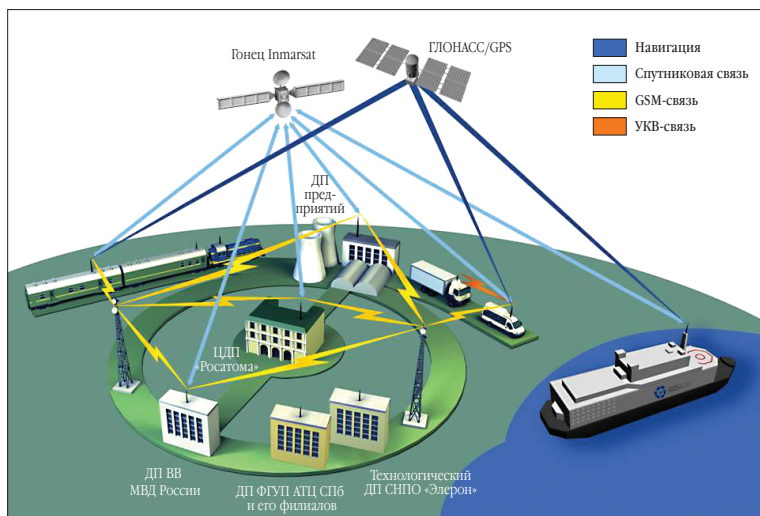
Интегрированный комплекс инженерно-технических средств и систем физической защиты межотраслевого применения для наземных стационарных объектов особой важности «Тобол» по сути представляет собой конструктор, содержащий все необходимые компоненты для решения задач физической защиты объектов различной степени функциональной и территориальной сложности на базе рекомендуемых и нестандартных решений. Структурно комплекс вообрал в себя как традиционное, хорошо зарекомендовавшее себя и широко применяемое оборудование разработки ФГУП «СНПО «Элерон», так и новые перспективные решения.

Комплекс «Тобол» обладает достаточной гибкостью: общий номенклатурный состав – 182 изделия, объединенных в 8 функциональных групп (рис. 1):

- периметровые, объектовые и средства для охраны помещений – «Тобол-СОТС»;
- средства организации доступа и контроля несанкционированного проноса дегающихся материалов и взрывчатых веществ – «Тобол-СКУД»;
- система телевизионного наблюдения – «Тобол-ТВ»;
- система электроосвещения – «Тобол-СЭО»;
- автоматизированная система безопасности – «Тобол-АСБ»;
- специальные заграждения с возможностью размещения средств обнаружения, средства пропуска, противотаранный комплекс, бронированные сооружения – «Тобол-ФБ»;
- оборудование защиты информации – «Тобол-СЗИ»;
- оборудование, предназначенное для размещения и монтажа компонентов комплекса, – «Тобол-КМЧ».



2



АВТОМАТИЗИРОВАННАЯ СИСТЕМА БЕЗОПАСНОГО  
ТРАНСПОРТИРОВАНИЯ

#### АВТОМАТИЗИРОВАННАЯ СИСТЕМА БЕЗОПАСНОГО ТРАНСПОРТИРОВАНИЯ

Автоматизированная система безопасного транспортирования (АСБТ) – это совокупность технических средств, персонала и сил охраны, нормативно-правовой базы по обеспечению безопасности транспортирования специальных грузов.

Технические средства АСБТ включают (рис. 2):

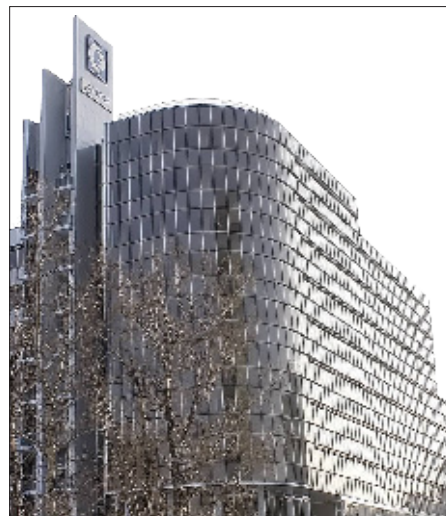
- специальные железнодорожные вагоны и автомобили, оборудованные системами безопасности, связи и позиционирования;
- сеть диспетчерских пунктов (ДП) и удаленных автоматизированных рабочих мест, обеспечивающих мониторинг перевозок специальных грузов Госкорпорации «Росатом».

АСБТ обеспечивает:

- охрану и защиту груза от несанкционированного доступа;
- обмен информацией между транспортными средствами и ДП по всей территории России, Европы и Азии;
- определение местоположения транспортного средства;
- автоматическое формирование сигнала тревоги и передачу его с транспортного средства на ДП при попытке несанкционированного доступа к грузу и нападении на транспорт;
- архивирование и хранение информации о перевозках;
- криптографическую защиту передаваемой информации;
- своевременное оповещение сил реагирования о совершении несанкционированных действий по отношению к транспортному средству.

На базе технических решений АСБТ для 12 ГУ МО создана система безопасности эшелона, обеспечиваю-

3



НОВЫЙ КОРПУС СНПО «ЭЛЕРОН»

щая мониторинг передвижения железнодорожных составов и физическую защиту перевозимых специальных грузов Минобороны России.

#### ПЕРСПЕКТИВЫ РАЗВИТИЯ ПРЕДПРИЯТИЯ

Объем продукции, выпускаемой СНПО «Элерон», неуклонно растет (в денежном выражении до 30% в год) и к 2020 году превысит 20 млрд рублей.

Планомерно обновляется оборудование производственного комплекса предприятия, вводятся новые площади для его размещения. По рекомендации Госкорпорации «Росатом» новые производственные площади создаются в других организациях отрасли.

Для размещения сотрудников СНПО «Элерон» введен новый современный корпус (рис. 3) общей площадью около 20 тыс. кв. м.

Средний возраст сотрудников предприятия постоянно уменьшается: возраст примерно 40% работников не превышает 35 лет.

В СНПО «Элерон» действует совет по защите диссертаций на соискание ученой степени кандидата и доктора наук.

На предприятие приходят выпускники ведущих вузов страны. Здесь у них есть все возможности сделать как научную, так и производственную карьеру.

ФГУП «СНПО «Элерон» смотрит в будущее с оптимизмом.

*Федеральное государственное унитарное предприятие «Специальное научно-производственное объединение «Элерон» расположено по адресу: ул. Генерала Белова, д.14, Москва, Россия, 115563. Для выяснения необходимой информации можно позвонить по телефону: (495) 393 9072, отправить заявку по факсу: (495) 393 9163 или e-mail: info@eleron.ru, посетить сайт компании www.eleron.ru.*